

Sensor-LED-Strahler - Professional Line

XLED PRO Expans S

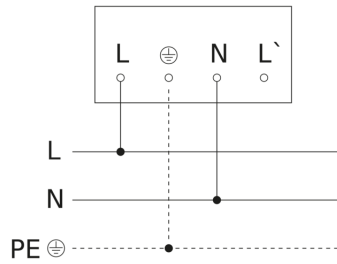
mit Bewegungsmelder - anthrazit
EAN 4007841 091200
Art.-Nr. 091200



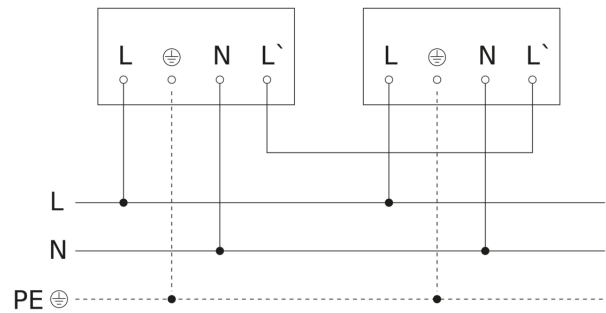
XLED PRO Expans S

mit Bewegungsmelder - anthrazit
EAN 4007841 091200
Art.-Nr. 091200

Schaltplan Master



Schaltplan Master-Master Vernetzung



Schaltplan Master-Slave Vernetzung

